



MODELO: Y-500

DATOS DEL QUEMADOR

- Modelo industrial equipado con autómata**
- Conector rápido industrial de gama alta de 16 polos
- Encendido automático con 2 bujías cerámicas de 315 W
- Control electrónico por PLC con pantalla táctil
- Control de llama por fotocélula
- Cambio instantáneo de combustible (3 combustibles)
- Termistor de seguridad de 110 °C en admisión de combustible
- Seguridad por válvula termostática de inundación en admisión de combustible
- Sonda temperatura PT100 (hasta 250 °C) ó Tipo K (450 °C ó 1100 °C)
- Doble sinfín de alimentación Ø84 con espiral en acero al carbono de núcleo fijo (60x40x36mm)
- Motorreductores de 90 W
- Ventilador de bajo consumo con tecnología espira-sombra y variador integrado
- Sistema de refrigeración por doble cámara
- Sistema de limpieza por extracción rápida de parrilla
- Material de caja en acero inoxidable 304
- Material del cañón en acero inoxidable refractario 310
- Material de parrilla de cenizas en acero inoxidable refractario 310
- Se suministra con sinfín de 2m de Ø84, 1m de tubo corrugado y cuadro de control



CARACTERÍSTICAS TÉCNICAS

MODELO Y-500		
Potencia calórica.	Max	550* kW
	Min.	55* kW
Consumo eléctrico	Encendiendo	1290 W
	Régimen normal	525 W
Consumo de combustible	Max.	110 kg/h
	Min.	11 kg/h
Mecanismo de control	PLC con pantalla táctil	
Regulación	Sonda integrada, Señales externas de Marcha/Paro, potencia independiente y control analógico 4-20mA	
Tipo de regulación	Modulante con 3 potencias + señal externa	
Rango de regulación por temperatura	0 - 1100 °C	
Temperatura máxima de seguridad	Configurable	
Alimentación eléctrica	230 VAC / 50-60Hz	
Peso bruto	165 kg	
Eficiencia	99%	

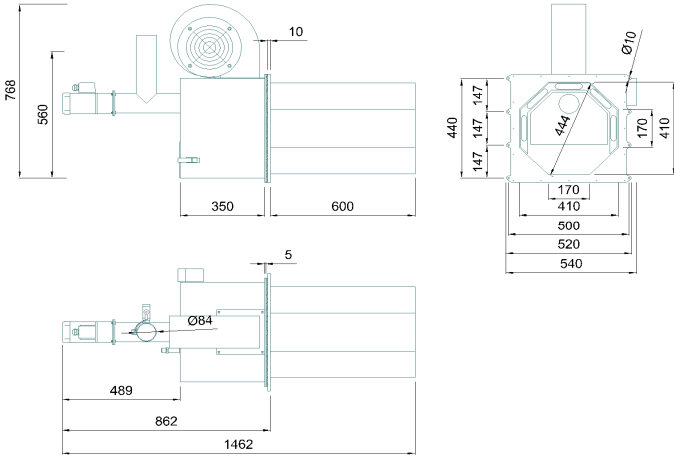
* Potencia estimada utilizando pellet de calidad EN Plus A1 y un rendimiento energético de 5 kW/kg

** Vease especificación completa del cuadro de control en su ficha correspondiente

v08

OPCIONES DISPONIBLES

- Válvula estelar Ø84
- SAI (Ante un corte de tensión, el quemador sigue trabajando y efectúa una detención controlada)
- Acoples disponibles: Placa gasoil Y-500 / Cuello a medida
- Kit de limpieza neumática con tubería de 3/4" (No incluye compresor)



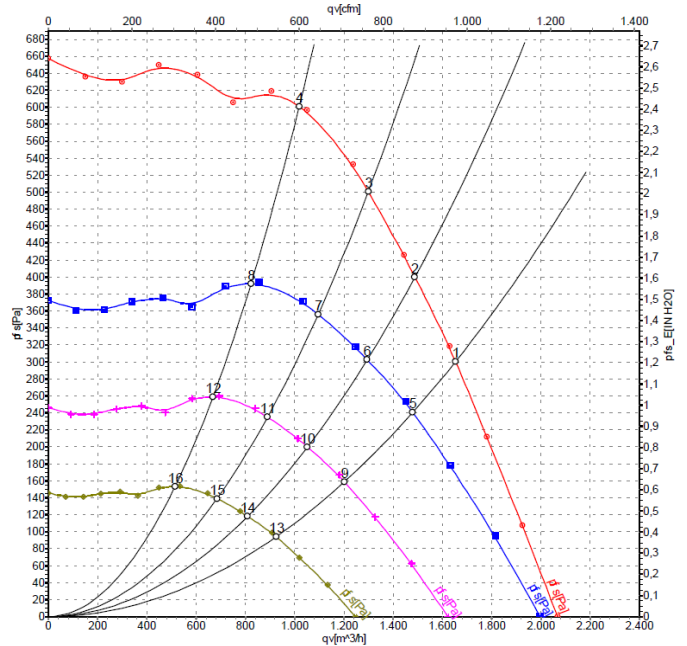
Dimensiones quemador:

Alto x ancho x largo: 770 x 540 x 1465 mm

Cañón Ø: 600mm

Longitud: 450 ± 2 mm

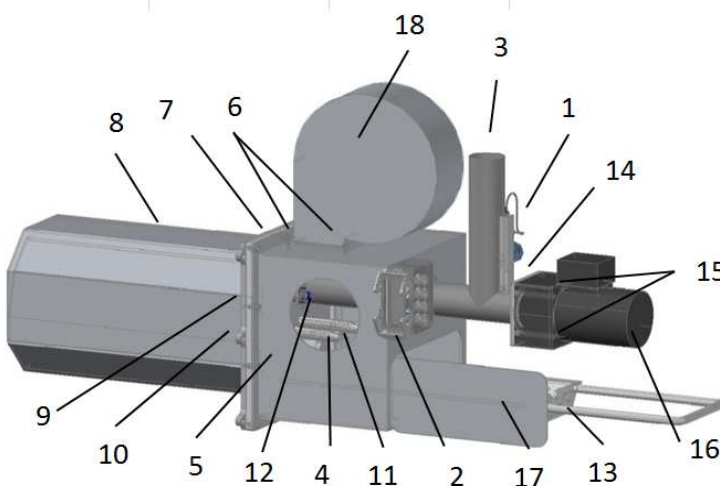
Espacio necesario para extracción manual de parrilla: 1350mm
(desde punto de anclaje)



Measured values

	U	n	P _{ed}	I	LpA _{in}	LwA _{in}	qv	Pfs
	V	min ⁻¹	W	A	dB(A)	dB(A)	m ³ /h	Pa
1	230	1815	545	3.50	75	80	1855	300
2	230	1840	502	3.33	74	79	1490	400
3	230	1895	457	3.01	73	79	1300	500
4	230	1980	385	2.52	73	79	1020	600
5	230	1800	393	2.61	72	78	1480	242
6	230	1600	331	2.19	71	76	1295	303
7	230	1600	275	1.81	70	75	1095	356
8	230	1600	204	1.33	69	74	825	393
9	230	1300	211	1.40	68	73	1200	160
10	230	1300	178	1.18	66	71	1050	200
11	230	1300	147	0.97	65	71	890	235
12	230	1300	109	0.71	64	70	670	259
13	230	1000	96	0.64	62	67	925	94
14	230	1000	81	0.54	60	66	810	118
15	230	1000	67	0.44	59	65	685	139
16	230	1000	50	0.33	58	64	515	154

U = Supply voltage · n = Speed · P_{ed} = Power input · I = Current draw · LpA_{in} = Sound pressure level inlet side · LwA_{in} = Sound power level inlet side · qv = Air flow · Pfs = Pressure increase



1. Válvula termostática
2. Conector a 16 poli
3. Tubo de admisión (Ø 84)
4. Tornillo DIN 912 M4x10
5. Parte trasera quemador
6. Tornillo allen M6x16
7. Lana de silicato rigida
8. Cañón
9. Tornillo allen M8x25
10. Anclajes de fijación (Ø 10)
11. Bujía cerámica
12. Fotocélula
13. Parrilla de combustion asis310
14. Lana de silicato flexible
15. Tornillo philips M6x95
16. Motorreductor 90 W
17. Puerta extracción
18. Ventilador

Nota: Las dimensiones de esta imagen pueden no corresponder con el modelo descrito

