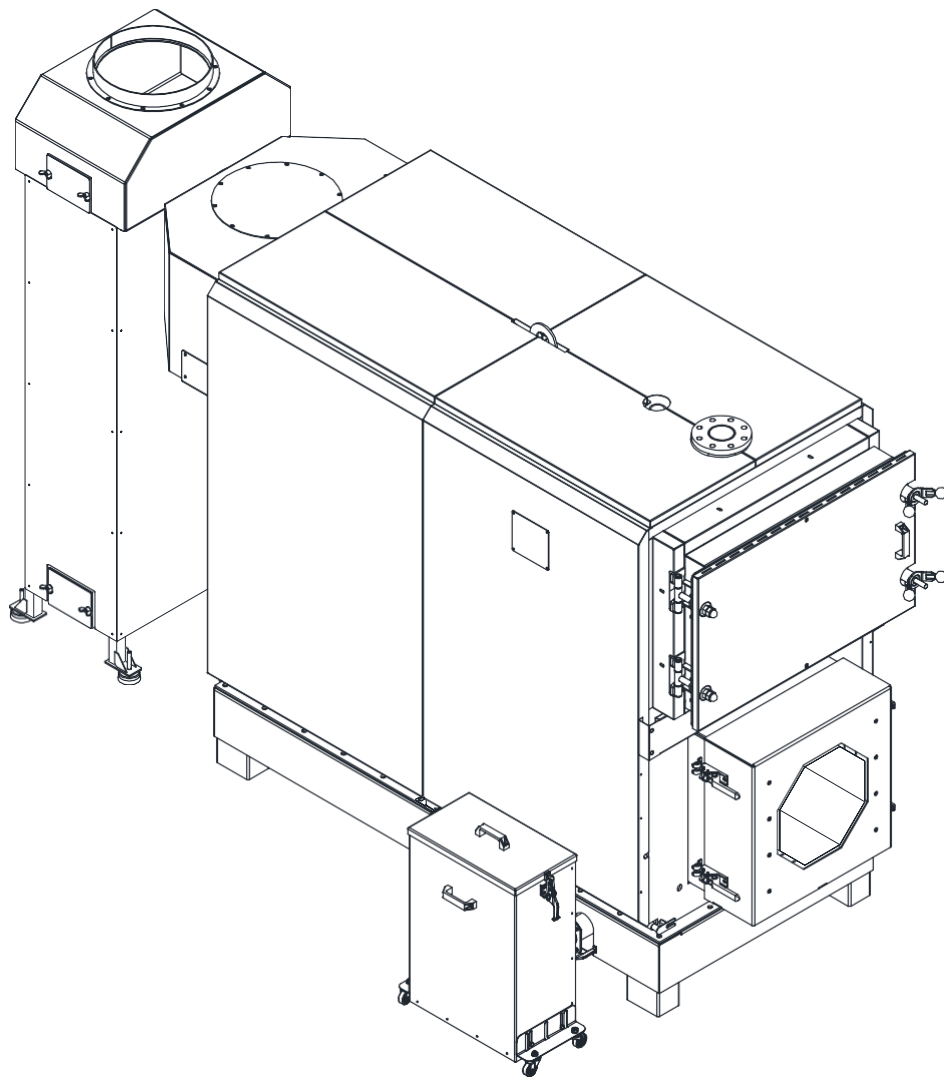


## CALDERA NATURAL FIRE 500 KW



### DESCRIPCIÓN:

- Caldera de acero para combustibles de biomasa (pellet de madera).
- Intercambiador de 3 pasos de humos horizontal (limpieza manual).
- Recogida de cenizas semi-automática (opcional).
- Sistema antideflagración en cámara de combustión.
- Amplias puertas de la cámara de combustión y del intercambiador que facilitan su limpieza y mantenimiento.
- Limpieza de la cámara de combustión sin necesidad de desmontar el quemador.

### CARACTERÍSTICAS TÉCNICAS:

Natural Fire 500 kW		
	Unidades	Valor
<b>Peso</b>	kg	2.350
<b>Volumen de agua</b>	l	1.160
<b>Pérdida de carga, <math>\Delta T = 10 K</math></b>	mbar	340
<b>Presión de trabajo máx.</b>	bar	3
<b>Conexión ida/retorno</b>	-	DN80 Brida DIN 2576
<b>Capacidad recogida cenizas</b>	l	65

