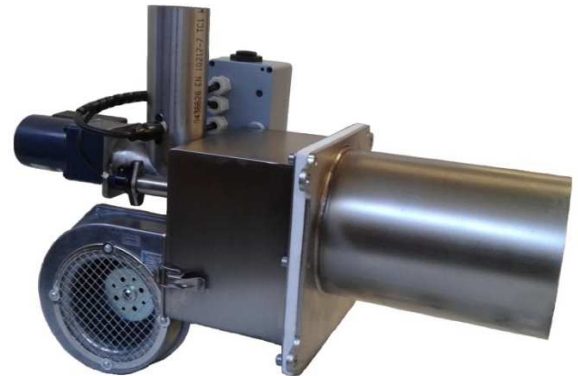




## MODELO: Y-50

### DATOS DEL QUEMADOR

- Modelo industrial equipado con autómata\*\*
- Conector rápido industrial de gama alta de 16 polos
- Encendido automático con bujía cerámica de 170 W
- Control electrónico por PLC con pantalla táctil
- Control de llama por fotocélula
- Cambio instantáneo de combustible (3 combustibles)
- Termistor de seguridad de 110 °C en admisión de combustible
- Sonda temperatura PT100 (hasta 250 °C) ó Tipo K (450 °C ó 1100 °C)
- Doble sinfín de alimentación Ø60
- Espiral acero al carbono con espiral de acero de nucleo fijo (40x40x20mm)
- Motorreductores de inducción (6W, 30kg/cm)
- Ventilador de bajo consumo con tecnología espira-sombra y variador integrado (69 W),
- Sistema de refrigeración por doble cámara
- Sistema de limpieza por extracción rápida de parrilla
- Material de caja en acero inoxidable 304
- Material del cañón en acero inoxidable refractario 310
- Material de parrilla de cenizas en acero inoxidable refractario 310
- Se suministra con sinfín de 1,5m Ø60, 1m de tubo corrugado y cuadro de control



### CARACTERÍSTICAS TÉCNICAS

MODELO Y-50		
Potencia calórica	Max	55* kW
	Min.	5* kW
Consumo eléctrico	Encendiendo	226 W
	Régimen normal	53 W
Consumo de combustible	Max.	11 kg/h
	Min.	1 kg/h
Mecanismo de control	PLC con pantalla táctil	
Regulación	Sonda integrada, Señales externas de Marcha/Paro, potencia independiente y control analógico 4-20mA	
Tipo de regulación	Modulante con 3 potencias + señal externa	
Rango de regulación por temperatura	0 - 1100 °C	
Temperatura máxima de seguridad	Configurable	
Alimentación eléctrica	230 VAC / 50-60Hz	
Peso bruto	11,1 kg	
Eficiencia	99%	

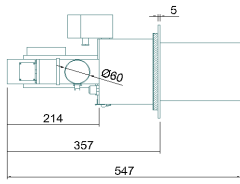
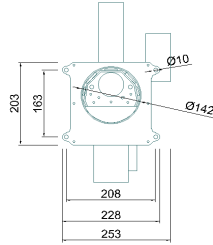
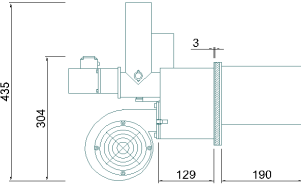
\* Potencia estimada utilizando pellet de calidad EN Plus A1 y un rendimiento energético de 5 kW/kg

\*\* Vease especificación completa del cuadro de control en su ficha correspondiente

v08

## OPCIONES DISPONIBLES

- Válvula estelar Ø60
- SAI (Ante un corte de tensión, el quemador sigue trabajando y efectúa una detención controlada)
- Acoples disponibles: Placa gasoil Y-50 / Cuello de 18cm / Puerta con cuello y bisagras
- Kit de limpieza neumática con tubería de 1/2" (No incluye compresor)
- Seguridad por válvula termostática de inundación



### Dimensiones quemador:

**Alto x ancho x largo:** 436 x 255 x 547 mm

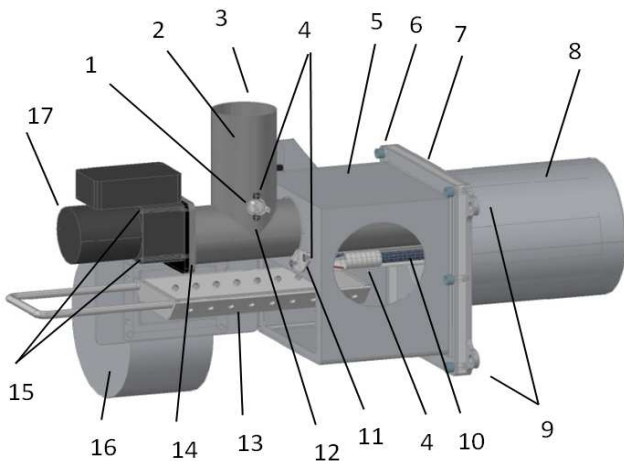
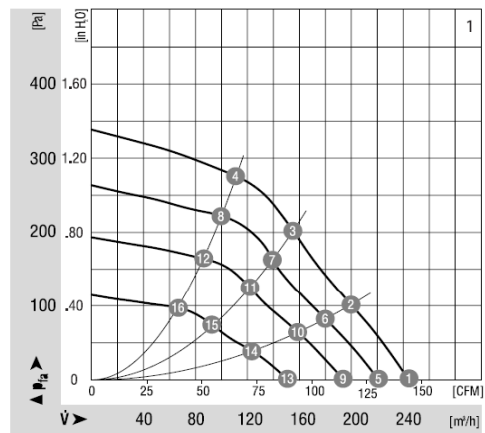
**Cañón Ø:** 142 ± 2 mm

**Longitud:** 190 mm

**Espacio necesario para extracción manual de parrilla:** 466mm  
(desde punto de anclaje)

	n	P <sub>i</sub>	η <sub>HL</sub>	L <sub>pA</sub>	n	P <sub>i</sub>	η <sub>HL</sub>	L <sub>pA</sub>			
	[RPM]	[W]	[%]	[dBA]	[RPM]	[W]	[%]	[dBA]			
1	1	2260	44	—	62	1	9	1830	24	—	54
1	2	2410	38	51	59	1	10	1920	20	50	52
1	3	2550	31	55	57	1	11	2010	17	54	51
1	4	2750	24	49	57	1	12	2120	13	52	51
1	5	2060	34	—	59	1	13	1430	13	—	48
1	6	2190	29	50	57	1	14	1500	12	50	45
1	7	2300	24	54	55	1	15	1580	10	54	44
1	8	2450	18	52	54	1	16	1640	8	52	44

### Curve



1. Termistor de seguridad
2. Conector industrial
3. Tubo de admisión (Ø 60)
4. Tornillo DIN 912 M4x10
5. Parte trasera quemador
6. Tornillo allen M6x16
7. Lana de silicato rigida
8. Cañón
9. Anclajes de fijación (Ø 10)
10. Bujía cerámica
11. Tapa extracción resistencia
12. Fococélula
13. Parrilla de combustión asis310
14. Lana de silicato flexible
15. Tornillo phillips M4x60
16. Ventilador
17. Motorreductor 6W

Nota: Las dimensiones de esta imagen pueden no corresponder con el modelo descrito

