

DATOS DEL QUEMADOR

- Conector rápido de 7 polos
- Encendido automático con bujía cerámica de 170 W
- Control electrónico por centralita de manejo sencillo **
- Control de llama por fotocélula
- 2 calidades o configuraciones de combustible disponibles
- Sonda temperatura NTC10K - 110 °C
- Termistor de seguridad de 110 °C en admisión de combustible
- Doble sinfín de alimentación
- Espiral en acero al carbono, muelle flexible 30x30x14mm
- Motorreductores de inducción (6W, 30Kg/cm, R150)
- Ventilador de bajo consumo con tecnología espira-sombra (24 W)
- Sistema de refrigeración por doble cámara simple
- Sistema de limpieza por extracción rápida de parrilla de cenizas
- Material de caja en acero inoxidable 304
- Material del cañón en acero inoxidable refractario 310
- Material de parrilla de cenizas en acero inoxidable refractario 310
- Control de nivel de combustible y control de temperatura de humos disponibles opcionalmente
- Se suministra con sinfín de 1.5 Ø50, 1m de tubo corrugado, caja de control



CARACTERÍSTICAS TÉCNICAS

MODELO Y-20		
Potencia calórica.	Max	25* kW
	Min.	5* kW
Consumo eléctrico	Encendiendo	205 W
	Régimen normal	32 W
Consumo de combustible	Max.	5 kg/h
	Min.	1 kg/h
Mecanismo de control	Centralita electrónica Tiemme o MB	
Regulación	Sonda integrada, Señal externa de arranque/parada	
Tipo de regulación	Modulante con 5 potencias + señal externa	
Rango de regulación por temperatura	35 - 78 °C	
Temperatura máxima de seguridad	98 °C	
Alimentación eléctrica	230 VAC / 50-60Hz	
Peso bruto	8 kg	
Eficiencia	99%	

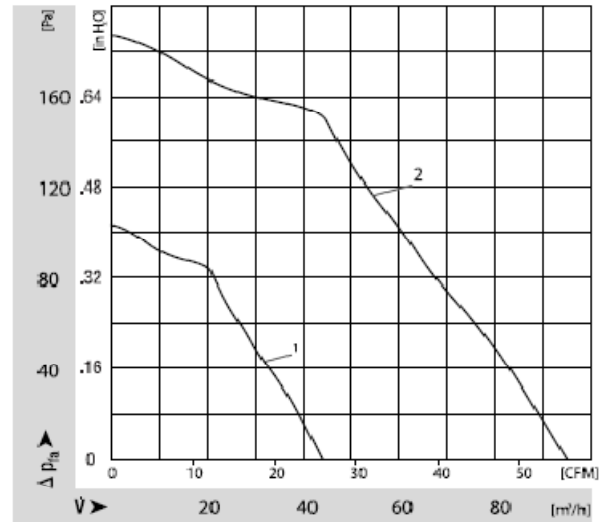
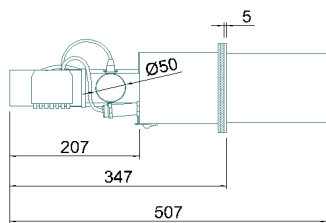
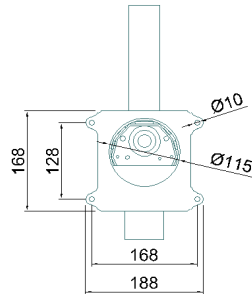
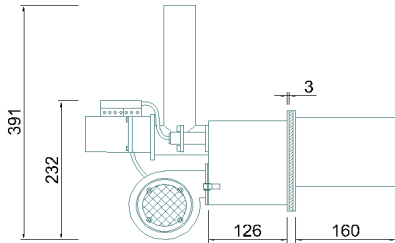
* Potencia estimada utilizando pellet de calidad EN Plus A1 y un rendimiento energético de 5 kW/kg

** Vease especificación completa del cuadro de control en su ficha correspondiente

v06

OPCIONES DISPONIBLES

- Sonda de humos / Sonda de nivel de combustible
- Acoples disponibles : Placa compatible en X / Cuello de 10cm / Puerta con cuello y bisagras
- Kit de instalación rápida (Relé y conector estándar de gasoil de 7 polos)
- Kit de Válvula estelar para Y20 (Válvula estelar $\varnothing 60$ + adaptador Y20 + 80cm tubo corrugado $\varnothing 60$)
- Kit de control de bomba (El controlador del quemador alimenta la bomba de agua en un rango de temperatura)



Part Number	Curve	CFM @ 0	VAC	Hertz	Power (W)	dBA	Max Amb. Temp C	Bearing Type	Features	Capacitor (µF)	Wgt. (lbs)
G2S085-AA19-15	1	26.5	115	60*	22	38	40	Ball	Leads	-	1.81
G2S085-AA03-01	1	26.5	230	60*	23	38	40	Ball	Leads	-	1.81

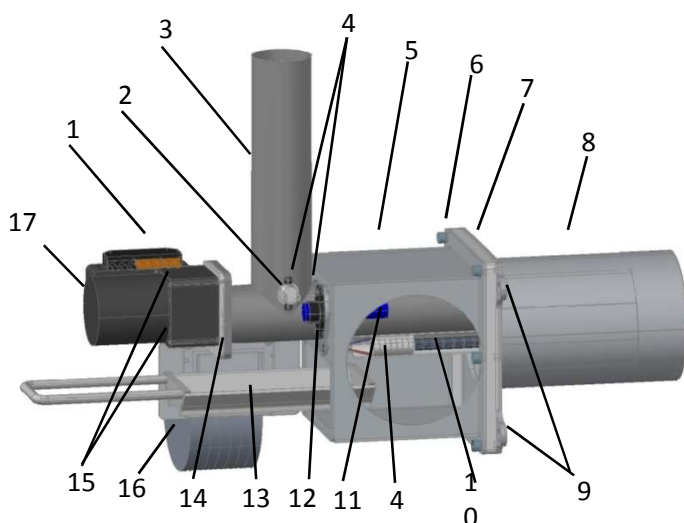
Dimensiones:

Quemador (alto x ancho x largo): 391 x 188 x 507mm

Cañón \varnothing : 115 mm **Longitud:** 160mm

Espacio necesario para extracción manual de parrilla: 435mm

(desde punto de anclaje)



1. Conector 7 polos
2. Termistor de seguridad
3. Tubo de admisión ($\varnothing 50$)
4. Tornillo DIN 912 M4x10
5. Parte trasera quemador
6. Tornillo allen M6x16
7. Lana de silicato rigida
8. Cañón
9. Anclajes de fijación ($\varnothing 10$)
10. Bujía cerámica
11. Fotocélula
12. Tapa extracción resistencia
13. Parrilla de combustión aisi310
14. Lana de silicato flexible
15. Tornillo phillips M3,5x60
16. Ventilador
17. Motorreductor 6W

