



MODELO: Y-100 LA

DATOS DEL QUEMADOR



- Modelo industrial equipado con automática**
- Conector rápido industrial de gama alta de 16 polos
- Encendido automático con bujía cerámica de 315 W
- Control electrónico por PLC con pantalla táctil
- Control de llama por fotocélula
- Cambio instantáneo de combustible (3 combustibles)
- Termistor de seguridad de 110 °C en admisión de combustible
- Sonda temperatura PT100 (hasta 250 °C) ó Tipo K (450 °C ó 1100 °C)
- Doble sinfín de alimentación Ø60
- Espiral acero al carbono con espiral de acero de nucleo fijo (40x40x20mm)
- Motorreductores de inducción (25W, 80kg/cm)
- Ventilador de bajo consumo con tecnología espira-sombra y variador integrado
- Sistema de refrigeración por doble cámara
- Sistema de limpieza automática por parrilla móvil
- Material de caja en acero inoxidable 304
- Material del cañón en acero inoxidable refractario 310
- Material de parrilla de cenizas en acero inoxidable refractario 310
- Se suministra con sinfín de 1, 1.5 ó 2m Ø60, 1m de tubo corrugado, cuadro de control

CARACTERÍSTICAS TÉCNICAS

MODELO Y-100LA		
Potencia calórica.	Max	145* kW
	Min.	15* kW
Consumo eléctrico	Encendiendo	370 W
	Régimen normal	72 W
Consumo de combustible	Max.	29 kg/h
	Min.	3 kg/h
Mecanismo de control	PLC con pantalla táctil	
Regulación	Sonda integrada, Señales externas de Marcha/Paro, potencia independiente y control analógico 4-20mA	
Tipo de regulación	Modulante con 3 potencias + señal externa	
Rango de regulación por temperatura	0 - 1100 °C	
Temperatura máxima de seguridad	Configurable	
Alimentación eléctrica	230 VAC / 50-60Hz	
Peso bruto	51.2 kg	
Eficiencia	99%	

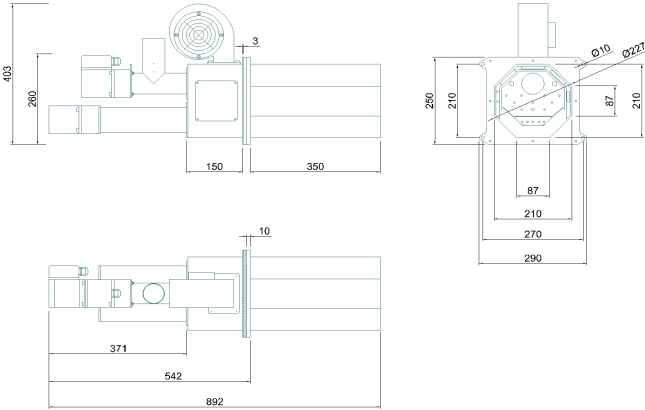
* Potencia estimada utilizando pellet de calidad EN Plus A1 y un rendimiento energético de 5 kW/kg

** Vease especificación completa del cuadro de control en su ficha correspondiente

v04

OPCIONES DISPONIBLES

- Válvula estelar $\varnothing 60$
- SAI (Ante un corte de tensión, el quemador sigue trabajando y efectúa una detención controlada)
- Acoples disponibles: Placa gasoil Y-100 / Cuello de 34cm
- Seguridad por válvula termostática de inundación



Dimensiones quemador:

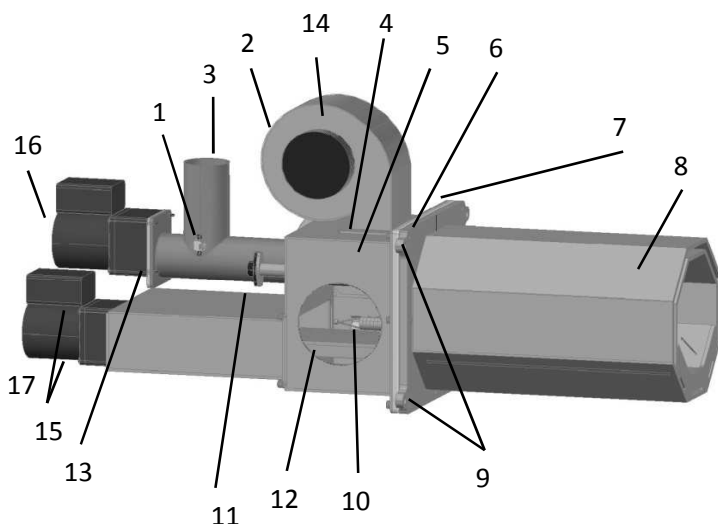
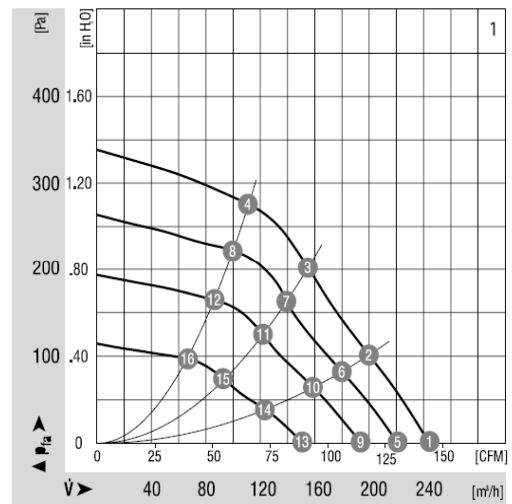
Alto x ancho x largo: 403 x 290 x 892 mm

Cañón \varnothing : 230 \pm 2 mm

Longitud cañón: 350 mm

	n [RPM]	P ₁ [W]	η_{HL} [%]	Lp _A [dBA]		n [RPM]	P ₁ [W]	η_{HL} [%]	Lp _A [dBA]
1	① 2260	44	—	62	1	⑨ 1830	24	—	54
1	② 2410	38	51	59	1	⑩ 1920	20	50	52
1	③ 2550	31	55	57	1	⑪ 2010	17	54	51
1	④ 2750	24	49	57	1	⑫ 2120	13	52	51
1	⑤ 2060	34	—	59	1	⑬ 1430	13	—	48
1	⑥ 2190	29	50	57	1	⑭ 1500	12	50	45
1	⑦ 2300	24	54	55	1	⑮ 1580	10	54	44
1	⑧ 2450	18	52	54	1	⑯ 1640	8	52	44

Curve



1. Termistor de seguridad
2. Conector industrial
3. Tubo de admisión ($\varnothing 60$)
4. Tornillo DIN 912 M4x10
5. Parte trasera quemador
6. Tornillo allen M6x16
7. Lana de silicato rigida
8. Cañón
9. Anclajes de fijación ($\varnothing 10$)
10. Bujía cerámica
11. Fotocélula
12. Parrilla de combustion asis310
13. Lana de silicato flexible
14. Ventilador
15. Tornillo phillips M5x65
16. Motorreductor 25W
17. Motorreductor 6W

